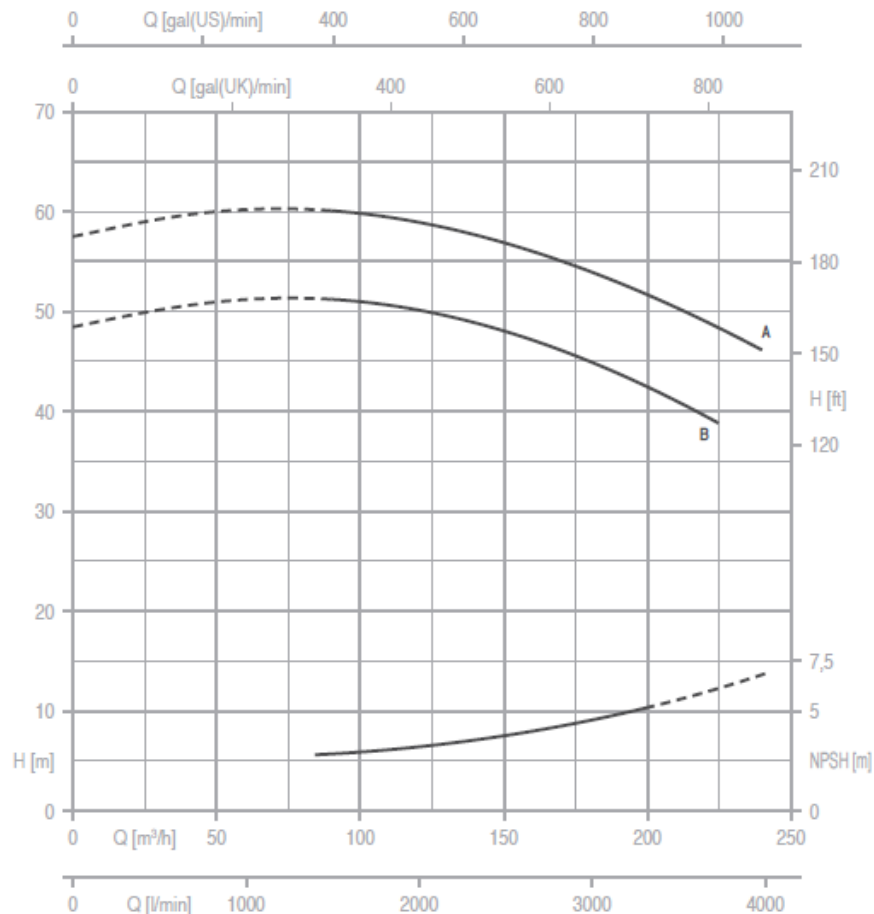


CM80 – 200A POMPĂ CENTRIFUGALĂ



Putere absorbită P1:	45 kW
Putere P2:	37 kW
Alimentare:	400 V / 50 Hz
Inălțime maximă de refulare:	58 m
Debit maxim:	240000 l/h
Diametru de aspirație:	100 mm
Diametru de refulare:	80 mm

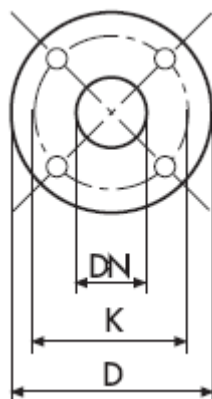


Debit Q (m ³ /h - l/min)												
0	96	108	120	132	144	156	168	180	195	210	225	240
0	1600	1800	2000	2200	2400	2600	2800	3000	3250	3500	3750	4000
Înălțime de refulare H (m)												
58	59.6	59.2	58.6	58	57.3	56.4	55.5	54.3	52.7	50.8	48.5	46.1

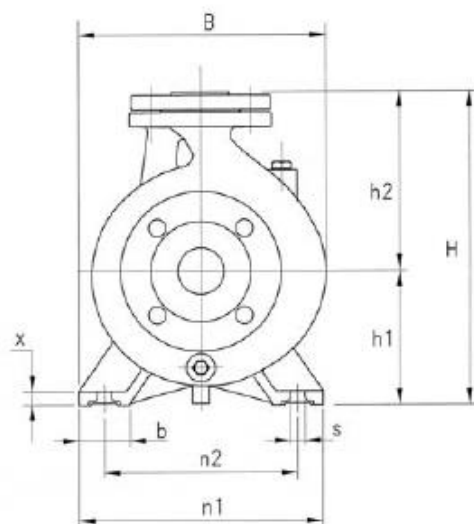
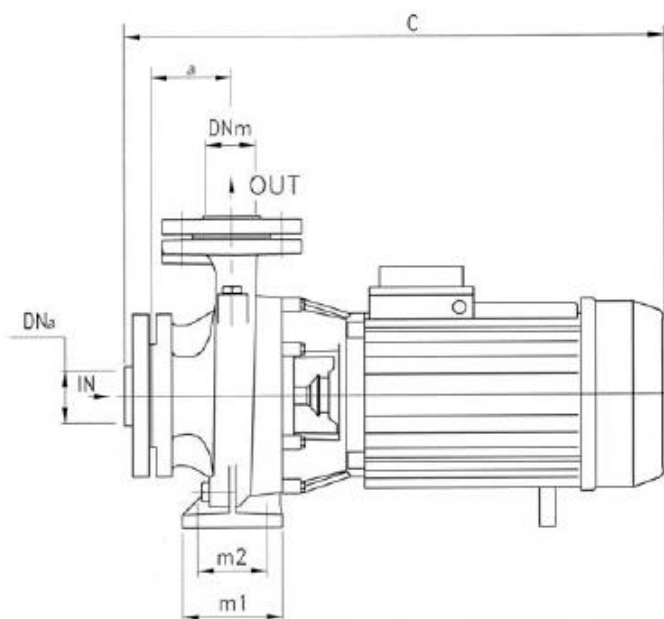
Temperatura maximă a apei:
 Carcasă pompă:
 Suport motor:
 Rotor pompă:
 Etanșare mecanică:
 Arbore motor:
 Clasă de izolație:
 Clasă de protecție:
 Flanșe de cuplare pentru aspirație
 și refulare

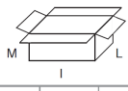

90 °C
 fontă
 fontă
 fontă
 ceramică – grafit
 oțel AISI 304
 F
 IP55

 incluse



DIMENSIONS (mm)				
DN	D	K	holes	
			n°	ø
32	140	100	4	18
40	150	110	4	18
50	165	125	4	18
65	185	145	4	18
80	200	160	4	18
100	220	180	8	18



TYPE	DIMENSIONS (mm)																		
	DNm	DNa	a	h1	h2	m1	m2	n1	n2	b	x	s	C	B	H	I	L	M	
CM 80-160 E	80	100	125	180	225	125	95	320	250	65	14	14	665	330	405	665	335	535	92
CM 80-160 D	80	100	125	180	225	125	95	320	250	65	14	14	665	330	405	665	335	535	98.5
CM 80-160 C1	80	100	125	180	225	125	95	320	250	65	14	14	665	330	405	665	335	535	104
CM 80-160 C	80	100	125	180	225	125	95	320	250	65	14	14	735	330	405	735	335	535	1299
CM 80-160 B	80	100	125	180	225	125	95	320	250	65	14	14	780	330	405	815	335	535	143
CM 80-160 A	80	100	125	180	225	125	95	320	250	65	14	14	780	330	405	815	335	535	152
CM 80-200 B	80	100	125	180	225	125	95	345	280	65	16	14	870	355	405	850	380	490	233
CM 80-200 A	80	100	125	180	225	125	95	345	280	65	16	14	870	355	405	850	380	490	247